



Технический паспорт.
Инструкция по монтажу, эксплуатации
и техническому обслуживанию

БОЙЛЕР КОСВЕННОГО НАГРЕВА

Federica Bugatti
серии FB-S.C со змеевиком



Телефон горячей линии: 8 (800) 700-62-01 (звонок
бесплатный)
federicabugatti.ru

СОДЕРЖАНИЕ

1. Общие положения	3
2. Конструкция бойлера	3
3. Технические характеристики	4
4. Габаритные и присоединительные размеры	4
5. Монтаж бойлера	7
6. Эксплуатация бойлера	8
7. Транспортировка и хранение	9
8. Гарантийные обязательства	9
9. Гарантийный талон	11

• ОБЩИЕ ПОЛОЖЕНИЯ

1.1. В техническом паспорте описаны бойлеры косвенного нагрева Federica Bugatti серии FB-S.C из углеродистой стали с силикатно-эмалевым покрытием внутренней поверхности (далее «бойлер, водонагреватель»).

1.2. Теплоизоляция баков выполнена из пенополиуретана.

1.3. Установка водонагревателя должна производиться специализированной организацией с соблюдением требований данной инструкции.

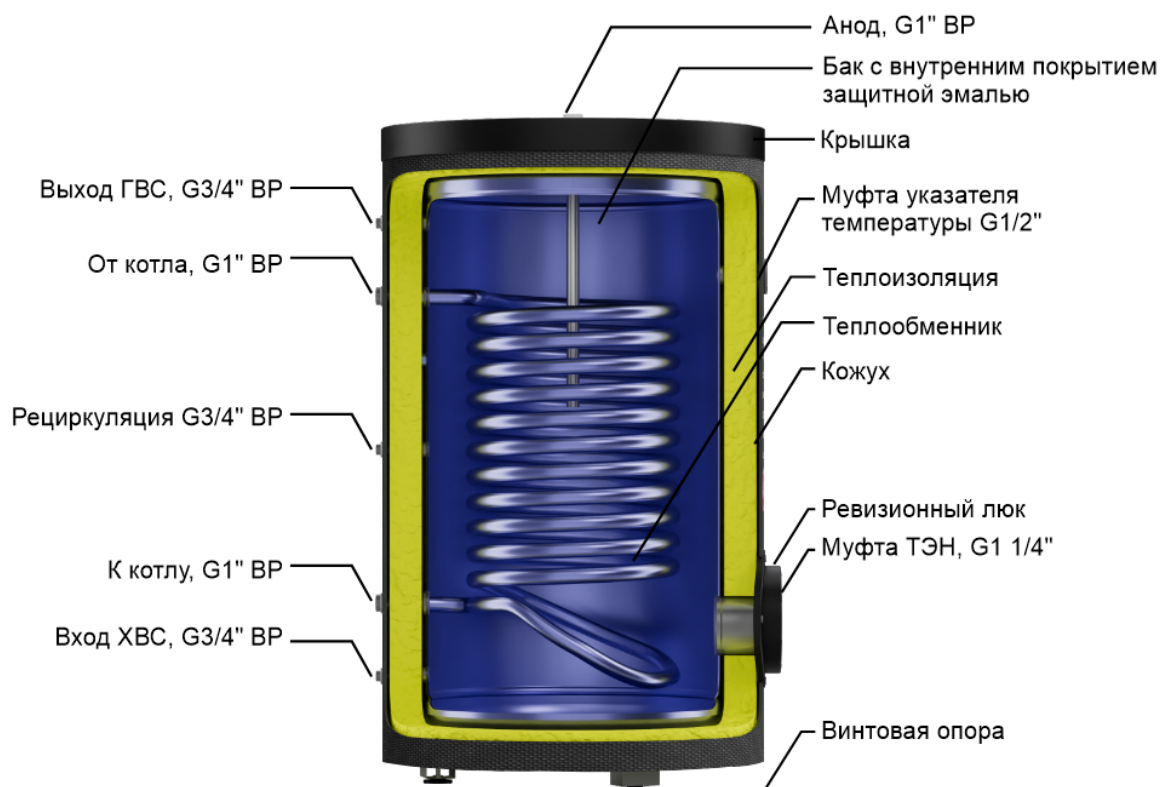
1.4. Производитель не принимает претензии в отношении работоспособности бойлера, установленного с нарушениями указаний завода-изготовителя, приведенных в данном документе.

1.5. Срок службы бойлера не менее 10 лет.

1.6. Состав поставки водонагревателя:

- Водонагреватель - 1 шт.
- Технический паспорт. Инструкция по монтажу и тех. обслуживанию - 1 шт.
- Магниевый анод – 1 шт.

2. КОНСТРУКЦИЯ БОЙЛЕРА



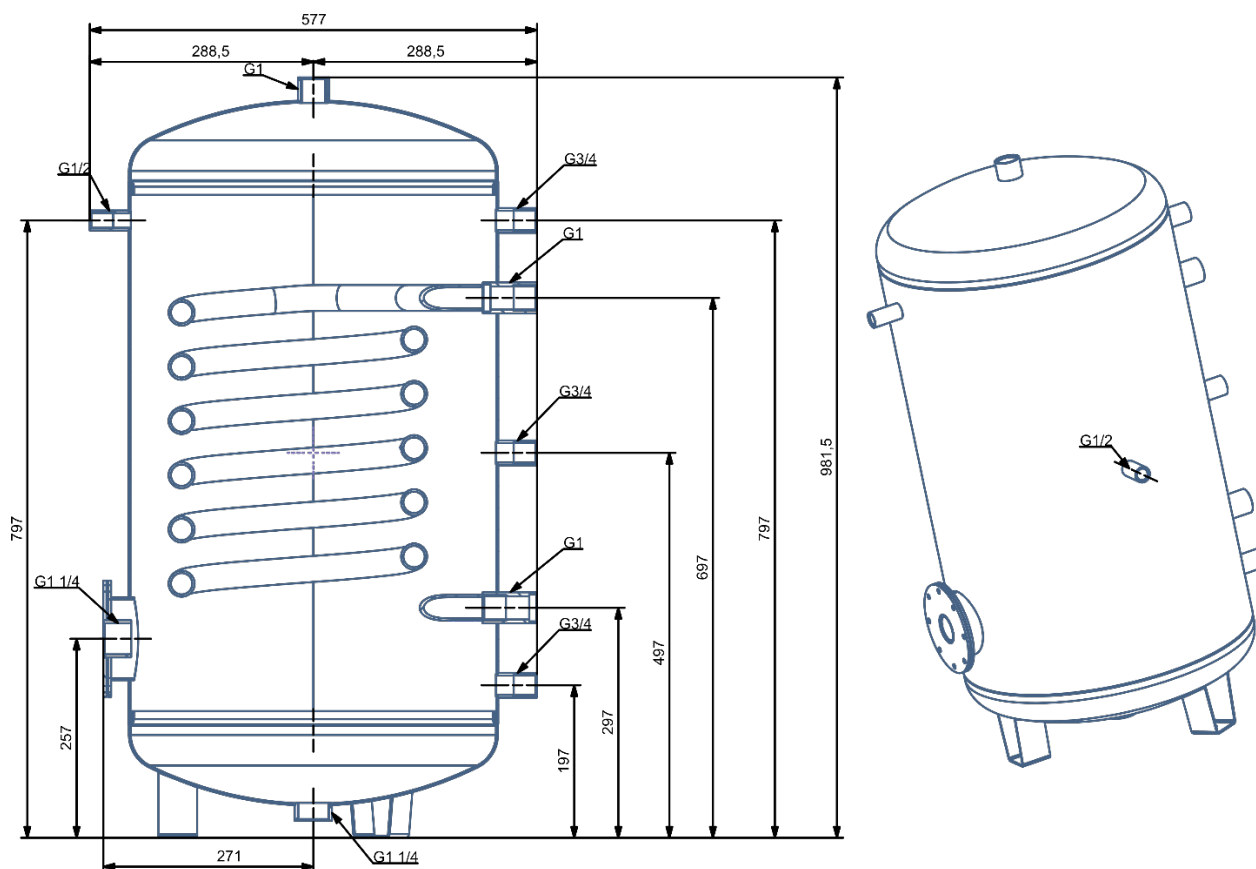
3. ТЕХНИЧЕСКИЕ ХАРАКТЕРИСТИКИ

Модель	FB-S.150	FB-S.200	FB-S.250
Объем бойлера, л.	150	200	250
Площадь теплообменника, м ²	0,6	0,95	0,95
Мощность, при $\Delta t=70^{\circ}\text{C}$, кВт *	17	27,5	27,5
Длительная производительность при $t=50^{\circ}\text{C}$, л/час**	125	200	200
Время нагрева от 10°C до 60°C , мин	~55	~45	~55
Масса, кг	45	63	72
Диаметр резьбы для установки ТЭН	G1 1/4"	G1 1/4"	G1 1/4"
Рабочее давление контура ГВС, макс., МПа	0,6	0,6	0,6
Рабочее давление контура отопления, макс., МПа	0,6	0,6	0,6

* - температура теплоносителя – 80°C ; расход теплоносителя – 0,5 л/сек;
температура холодной воды в бойлере – 10°C ,

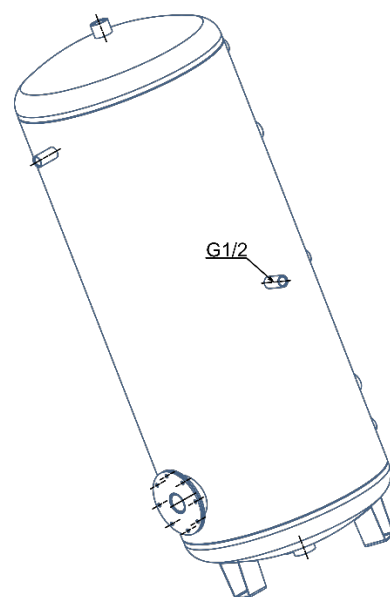
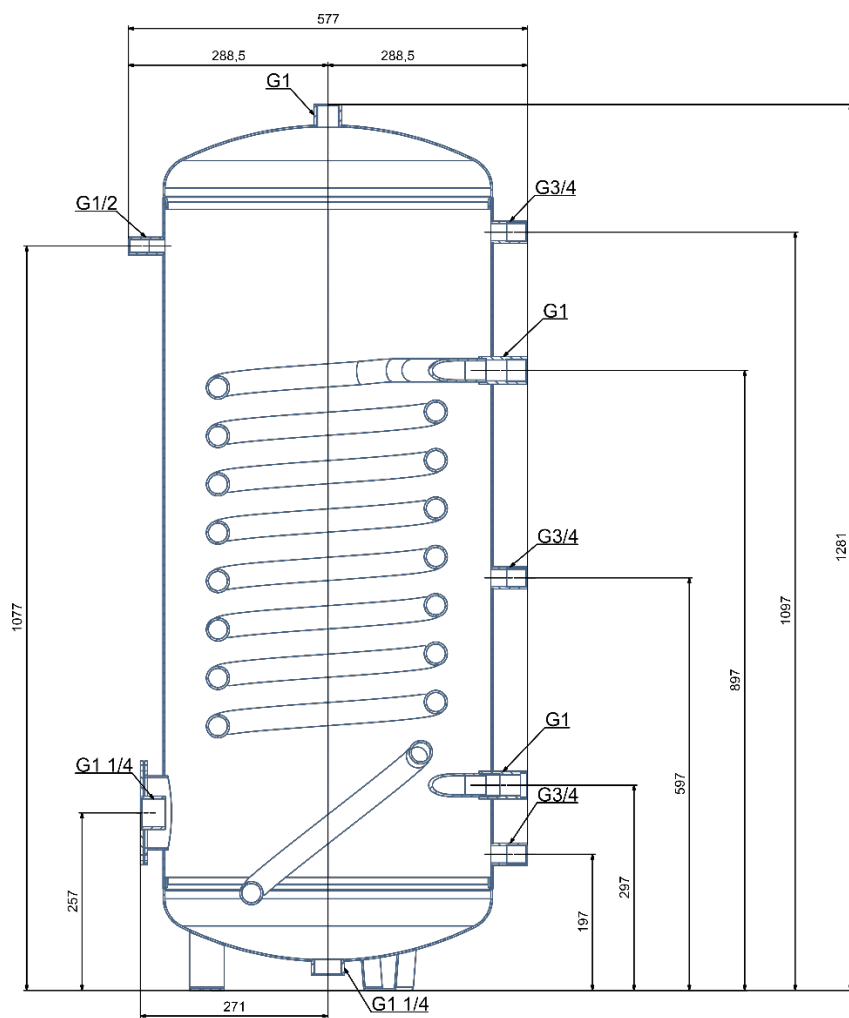
** - температура теплоносителя – 80°C ; расход теплоносителя – 0,5 л/сек;
температура холодной воды – 10°C , температура горячей воды 50°C

4. ГАБАРИТНЫЕ И ПРИСОЕДИНИТЕЛЬНЫЕ РАЗМЕРЫ



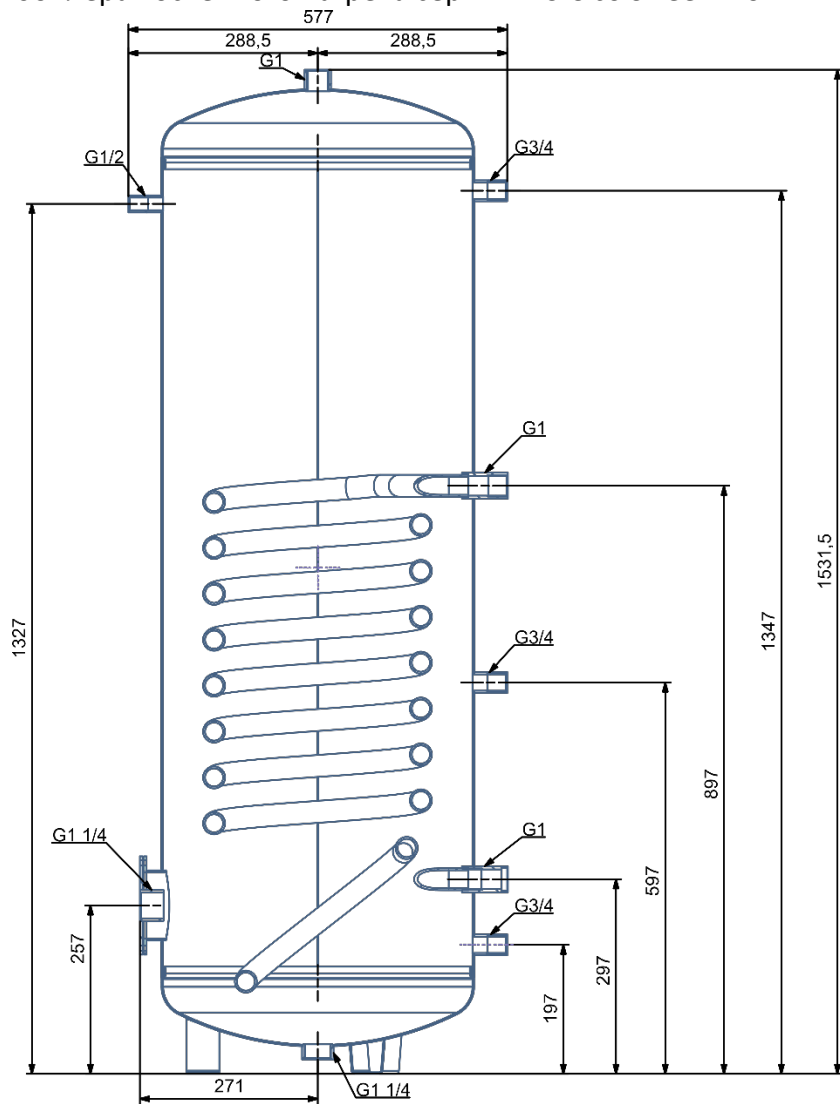
Модель FB-S.150C

Паспорт бойлера косвенного нагрева серии FB-S.C со змеевиком



Модель FB-S.200C

Паспорт бойлера косвенного нагрева серии FB-S.C со змеевиком



Модель FB-S.550C

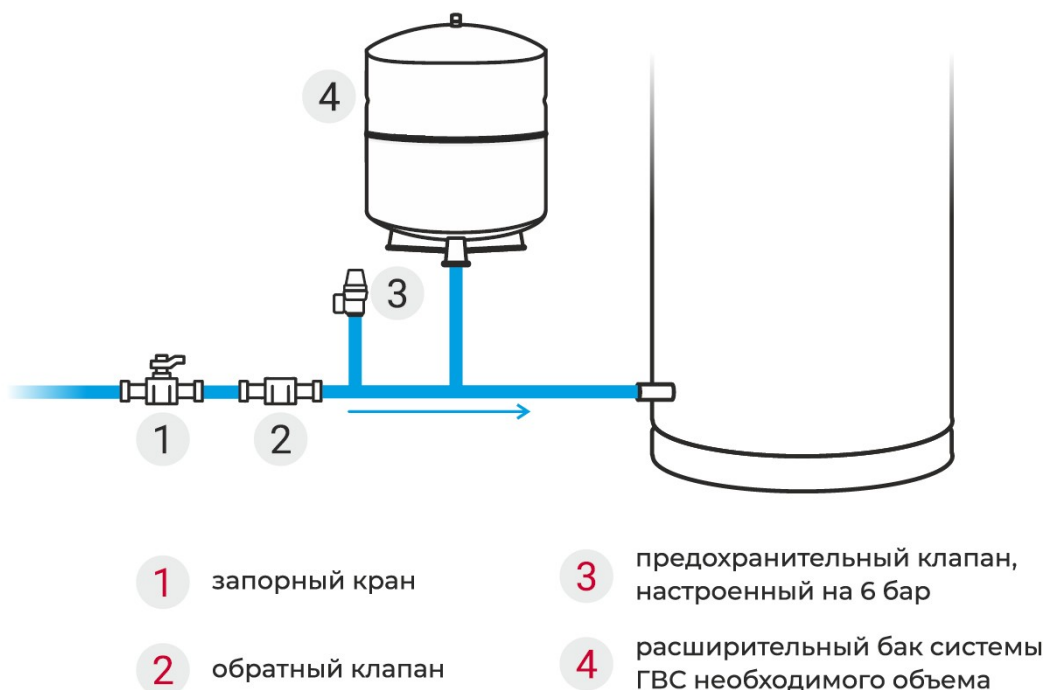
5. МОНТАЖ БОЙЛЕРА

5.1. Монтаж бойлера производится квалифицированными специалистами и лицами, имеющими аттестат либо лицензию на выполнение работ связанных с инсталляцией систем отопления! Требуется подтверждение установки в гарантийном талоне.

5.2. Бойлер устанавливается внутри отапливаемых помещений, на горизонтальной поверхности с достаточной несущей способностью, чтобы выдержать вес бака, заполненного водой. Должен быть обеспечен свободный доступ к водонагревателю для подключения (отключения), обслуживания.

5.3. Водонагреватель допускается подключать непосредственно к водопроводной сети с давлением не более 5 бар. При давлении в водопроводной сети более 5 бар, необходимо ставить перед бойлером редуктор давления.

5.4. Подача холодной воды должна присоединяться к водонагревателю через обратный клапан, предохранительный клапан на 6 бар, расширительный бак системы ГВС не менее 10% от объема контура ГВС.



ВНИМАНИЕ!!

Устанавливать между бойлером и предохранительным клапаном запорную арматуру и другие устройства, препятствующие нормальной работе предохранительного клапана, ЗАПРЕЩАЕТСЯ!!

Устанавливать на выходе предохранительного клапана запорную арматуру и другие устройства, препятствующие нормальной работе предохранительного клапана, ЗАПРЕЩАЕТСЯ!!

5.1. Выходной патрубок предохранительного клапана должен быть соединён с системой канализации, с видимым разрывом струи, чтобы иметь уверенность, что вода, выходящая из клапана, отводится в канализацию без препятствий.

5.2. Устройство должно быть установлено в таком месте и таким образом, чтобы в

Паспорт бойлера косвенного нагрева серии FB-S.C со змеевиком
случае аварийного протекания не произошло затопление помещения.

5.7. Производитель не несет ответственности за ущерб, вызванный ошибками монтажа и использования, равно, как и несоблюдением действующих государственных и местных норм и инструкций изготовителя. При подключении должны быть соблюдены все действующие стандарты и правила.

5.8. Давление воздуха, за мембраной в расширительном баке, рекомендуется настраивать равным давлению холодной воды на входе в бойлер.

5.9. ТЭН¹ устанавливается вместо заглушки G1 1/4" в крышке ревизионного люка. Отверстие для ТЭНа, в пластиковой декоративной крышке ревизионного люка, вырезается установщиком ТЭНа самостоятельно.

6. ЭКСПЛУАТАЦИЯ БОЙЛЕРА

6.1. Условия эксплуатации:

Максимальное рабочее давление контура ГВС 6 бар.

Максимальное рабочее давление контура отопления 6 бар

Максимальная рабочая температура: до 85°C

Качество воды должно соответствовать СанПин 2.1.3684-21

6.2. С целью устранения возможного запаха сероводорода (вызванного бактериями, живущими в бедной кислородом воде) рекомендуем, время от времени, независимо от обычной установки температуры, подогревать воду в баке до температуры свыше 70°C.

6.3. Регламентное обслуживание бойлера включает в себя следующие операции: замена магниевого анода (анод является расходным материалом), проверка функционирования предохранительного клапана, проверка давления воздуха в мембранном баке и очистка внутреннего бака водонагревателя от отложений.

Указанные работы проводятся со следующей периодичностью:

– каждые 6 месяцев – очистка водонагревателя при работе на жесткой воде, проверка функционирования предохранительного клапана, проверка давления воздуха в мембранном баке, ревизия магниевого анода;

– каждые 12 месяцев – замена магниевого анода и очистка водонагревателя, проверка функционирования предохранительного клапана, проверка давления воздуха в мембранном баке, ревизия магниевого анода. С целью сохранения гарантии, необходимо сохранять чеки на покупку анода, либо на оплату работ СЦ по замене анода.

ВНИМАНИЕ!

Работа водонагревателя (даже кратковременная) без защитного анода не допускается!

6.4. Все работы по техническому обслуживанию и установке следует выполнять в соответствии с действующими правилами техники безопасности.

6.5. Ревизию или замену антикоррозийного анода* рекомендуется производить в следующей последовательности:

1. прекратить циркуляцию теплоносителя в греющем контуре;
2. перекрыть подающую линию ХВС и циркуляционную магистраль ГВС;
3. через разборный кран горячей воды стравить давление в водонагревателе;
4. открутить резьбовую заглушку G1" и достать магниевый анод из бака.

¹ Опция, ТЭН не входит в комплект поставки

5. защитный магниевый анод считается полностью изношенным и подлежит обязательной замене, если его объем сократился более чем на 70 % по сравнению с начальным;
6. через 12 месяцев эксплуатации магниевый анод меняется в обязательном порядке, т.к. снижается площадь его активной поверхности
7. установить новый (или еще пригодный старый) анод на место;
8. открыть все магистрали, заполнить водонагреватель водой, проверить герметичность соединения;
9. возобновить циркуляцию в греющем контуре.

6.6. Очистка бойлера производится промывкой большим количеством воды через ревизионный люк**. При необходимости проведения химической промывки следует обратиться в специализированную организацию.

ВНИМАНИЕ!

Запрещается механическая очистка внутренних поверхностей бойлера металлическими щётками и другими предметами, т.к. возможно повреждение эмали.

* работы по ревизии и замене анода не являются гарантийной операцией

** прокладка ревизионного люка является расходным материалом и не подлежит гарантийной замене.

7. ТРАНСПОРТИРОВКА И ХРАНЕНИЕ

7.1. Водонагреватели транспортируют всеми видами транспорта в соответствии с правилами перевозок.

7.2. Перевозка бойлеров осуществляется только в вертикальном положении. Во время перевозки водонагреватели должны быть надежно закреплены в кузове транспортного средства.

7.3. При ручной загрузке/разгрузке поднимать бойлер за транспортировочный поддон, при этом удерживая верхнюю часть бойлера от наклона.

7.4. Осуществлять хранение бойлера, до ввода в эксплуатацию, в сухом, отапливаемом помещении при температуре не ниже 0°C и относительной влажности не более 65%.

8. ГАРАНТИЙНЫЕ ОБЯЗАТЕЛЬСТВА

8.1. Производитель гарантирует соответствие бойлеров Federica Bugatti серии FB-S.C требованиям безопасности при условии соблюдения потребителем правил транспортировки, хранения, монтажа и эксплуатации. Гарантийный срок на бойлер Federica Bugatti серии FB-S.C составляет 60 месяцев со дня ввода в эксплуатацию, но не более 62 месяцев со дня покупки оборудования владельцем через розничную сеть. В случае невозможности подтверждения даты покупки гарантийный срок исчисляется с даты производства водонагревателя. В случае использования бойлера в предпринимательской деятельности, гарантийный срок на него составляет 12 (двенадцать) месяцев со дня приобретения.

Паспорт бойлера косвенного нагрева серии FB-S.C со змеевиком

8.2. Порядок выполнения гарантийных обязательств. Если претензии по гарантии обоснованы, сервисная служба производителя принимает решение, каким способом могут быть устранены выявленные недостатки – с помощью ремонта или замены неисправного прибора.

8.3. Бесплатный ремонт неисправностей, возникших по вине производителя, будет производиться в срок, указанный в действующем законодательстве, от даты подтверждения производителем, что случай является гарантийным.

8.4. Все механические повреждения бойлера приводят к потере гарантии.

8.5. Предохранительный клапан должен быть установлен непосредственно перед баком на трубе подачи в него холодной воды. Используйте только клапаны с соответствующими техническими характеристиками, приспособленные для емкостных водонагревателей. Предохранительный клапан следует использовать в соответствии с инструкцией по эксплуатации клапана. Категорически запрещается монтаж дополнительных устройств (например, запорного клапана, обратного клапана и т.д.) между предохранительным клапаном и водонагревателем.

8.6. Нельзя устанавливать бак в помещениях, где температура окружающей среды может опускаться ниже 0°C.

8.7. Способ ремонта бака определяет производитель.

8.8. Ремонт может быть произведен только предприятиями или специалистами уполномоченными производителем, это означает, что любое вмешательство другого персонала автоматически аннулирует гарантию на оборудование.

8.9. Гарантия не распространяется, если:

- система отопления, в которую включён водонагреватель, была заполнена неподготовленной водой, либо незамерзающей жидкостью для заправки систем отопления, без соответствующего сертификата качества или подготовленной с нарушениями рекомендаций производителя.

- вода, нагреваемая бойлером, не соответствует СанПин 2.1.3684-21;

- бак использовался в системах отопления и ГВС, не оснащенных соответствующими предохранительными клапанами для сброса избыточного давления, либо предохранительные клапана установлены с нарушениями требований, указанных в данном документе;

- бак использовался в агрессивных средах;

- монтажа был выполнен некачественно, что привело к повреждениям бойлера;

- отсутствуют расширительный бак для закрытой системы отопления и расширительный бак для системы ГВС, необходимого объема (отсутствие воздуха в расширительном баке приравнивается к отсутствию бака);

- не проводилась своевременная замена магниевого анода;

- нарушены правила транспортирования и хранения бойлера, что привело к его повреждениям.

9. ГАРАНТИЙНЫЙ ТАЛОН

Модель	
Серийный номер	

Торговая организация

Наименование	М.П.
Адрес	
Телефон	
Ф.И.О. продавца	
Подпись продавца	
<u>Дата продажи</u>	

Монтажная организация

Наименование	М.П.
Адрес	
Телефон	
Ф.И.О. монтажника	
Подпись монтажника	
<u>Дата ввода в эксплуатацию</u>	

Я, _____

с правилами установки и эксплуатации ознакомлен, претензий к комплектации и внешнему виду не имею.

_____ -
Дата

_____ -
Подпись покупателя

Паспорт бойлера косвенного нагрева серии FB-S.C со змеевиком

Произведено в России эксклюзивно для ООО «Федерика Бугатти»
call@fbugatti.com
federicabugatti.ru
телефон горячей линии 8 (800) 700-62-01
(звонок бесплатный)