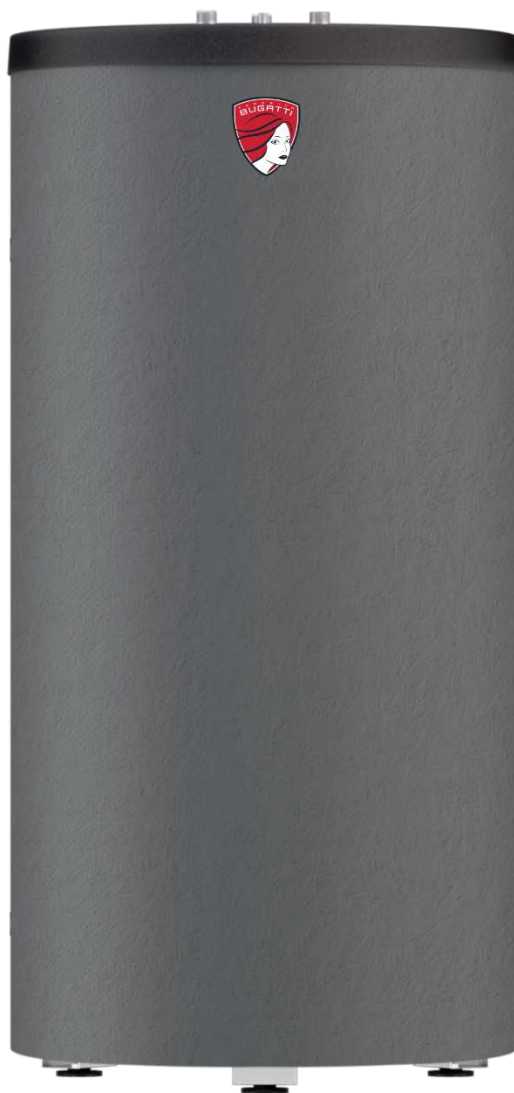




F E D E R I C A
BUGATTI

**БОЙЛЕР КОСВЕННОГО НАГРЕВА
С ГРЕЮЩЕЙ РУБАШКОЙ**



Federica Bugatti Эко серии FB-T.C/A

Технический паспорт

Инструкция по монтажу эксплуатации и техническому обслуживанию

СОДЕРЖАНИЕ

1. Общие положения	3
2. Конструкция бойлера	3
3. Технические характеристики	4
4. Подключения бойлера Federica Bugatti Эко	5
5. Монтаж бойлера	5
6. Эксплуатация бойлера	7
7. Транспортировка и хранение	8
8. Гарантийные обязательства	8
9. Гарантийный талон	10

Оставляем за собой право на изменения!

Завод-изготовитель оставляет за собой право на технические изменения своей продукции и на внесение изменений без предварительного уведомления.

1. ОБЩИЕ ПОЛОЖЕНИЯ

1.1. В техническом паспорте описаны бойлеры косвенного нагрева Federica Bugatti производительностью от 820 л/час до 1540 л/час (далее «бойлер, водонагреватель»).

1.2. Водонагреватели косвенного нагрева конструкции «бак в баке» Federica Bugatti, изготовлены: внутренний бак из нержавеющей стали из AISI 304, внешняя обечайка из Ст3.

1.3. Установка водонагревателя должна производиться специализированной организацией с соблюдением требований данной инструкции.

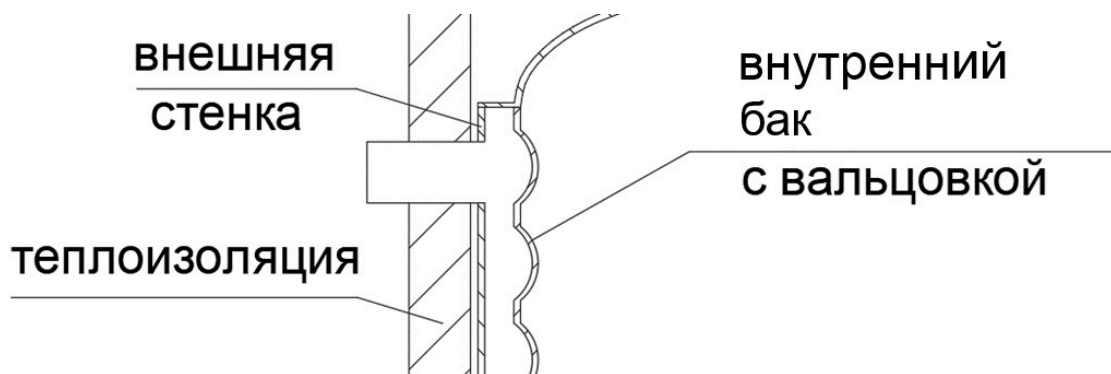
1.4. Производитель не принимает претензии в отношении работоспособности бойлера, установленного не в соответствии с указаниями завода изготовителя, приведенными в данном документе.

1.5. Срок службы бойлера не менее 10 лет.

1.6. Состав поставки водонагревателя:

- Водонагреватель - 1 шт.
- Технический паспорт. Инструкция по монтажу и техническому обслуживанию - 1 шт.
- Магниевый анод – 1 шт.

2. КОНСТРУКЦИЯ БОЙЛЕРА



2.1. Бойлер Federica Bugatti Эко серии FB-Т.С/А сконструирован по схеме: внутренний бак бойлера (контур горячего водоснабжения (далее ГВС) с водяной рубашкой (контур обогрева бойлера через систему отопления (далее СО)). Для увеличения прочности, стенки внутреннего бака имеют вальцовку, создающую ребра жесткости. Дно бойлера так же двойное, что увеличивает производительность бойлера и устраняет зону непрогретой воды внизу бака.

2.2. Бойлер утеплен вспененным каучуком.

2.3. Наружная облицовка выполнена из вспененного полиэтилена толщиной 3мм*.

2.4. Бойлер предназначен для напольного монтажа. Бак имеет три опорных ножки.

2.5. Под днищем бойлера, между опорных ножек, расположен сливной кран, позволяющий слить контур ГВС, при необходимости.

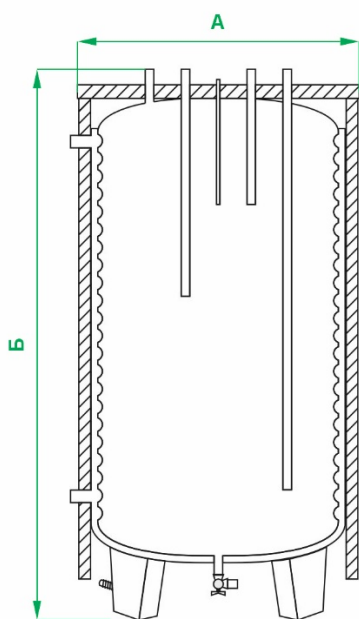
Federica Bugatti Эко серии FB-Т.С/А

2.6. Бойлер Federica Bugatti Эко серии FB-Т.С/А имеет возможность установки ТЭНа, для чего в нижней части корпуса предусмотрена муфта с резьбой G1 ½". ТЭН нагревает воду греющего контура, что снижает образование накипи на ТЭНе и продлевает срок его эксплуатации. В состоянии поставки, в муфту ввернута латунная заглушка.

2.7. Все бойлеры, после изготовления, проверяются на прочность и герметичность высоким давлением: контур горячего водоснабжения - 8 бар; контур отопления - 4 бар.

*- производитель оставляет за собой право вносить изменения по применяемому материалу

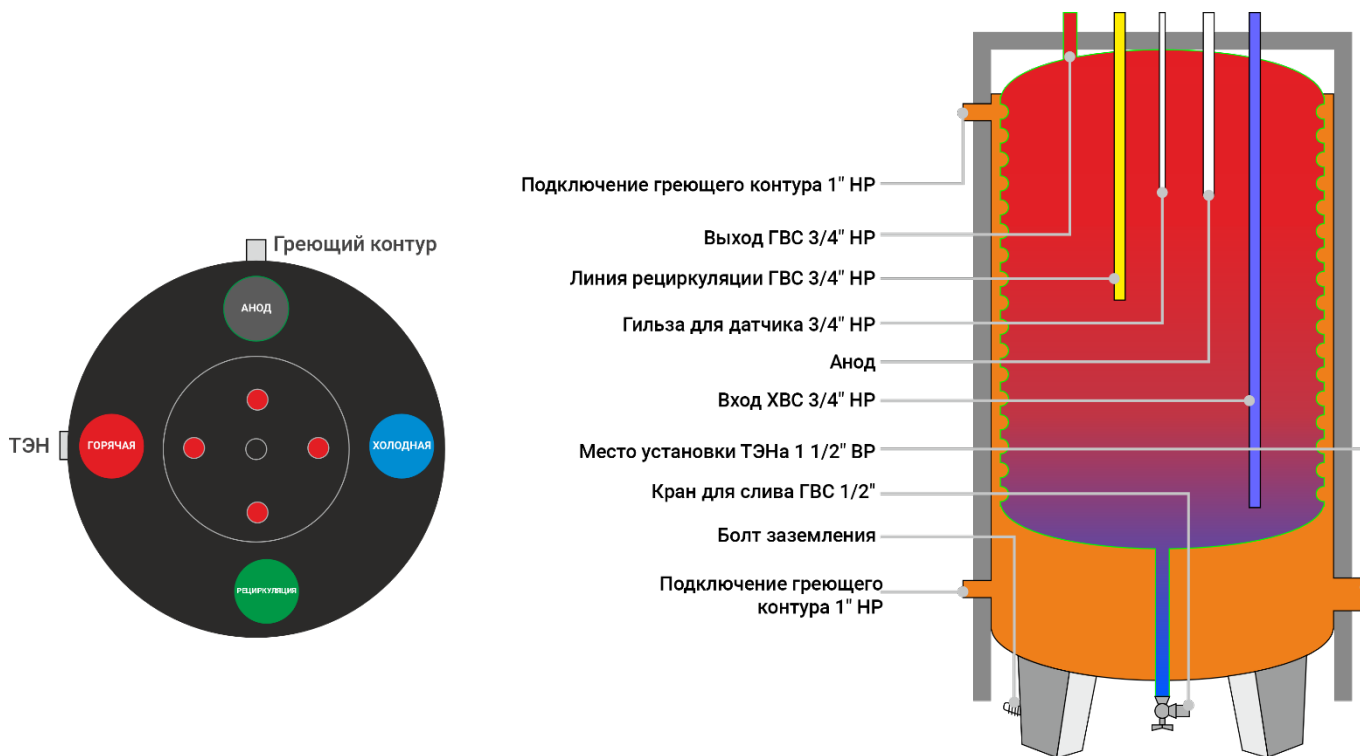
3.ТЕХНИЧЕСКИЕ ХАРАКТЕРИСТИКИ



Модельный ряд	FB-Т.С/А 800	FB-Т.С/А 1000	FB-Т.С/А 1500	FB-Т.С/А 1500 с выходом под ТЭН
Номинальный объём	92	120	180	180
Полезный объем ГВС, л.	76	98	147	120
Объем контура теплоносителя, л.	16	22	33	60
Габаритный размер А (диаметр), мм.	525	525	525	525
Габаритный размер Б (высота), мм.	800	1060	1460	1450
Резьба для присоединения ТЭН	–	–	–	G1 ½"
Максимальное давление в контуре теплоносителя, бар.	3	3	3	3
Максимальное давление в контуре ГВС, бар.	6	6	6	6
Масса, кг.	32	40	55	58
Пиковая производительность при 45°С*, л/ч	820	1050	1540	1540
Пиковая производительность при 60°С*, л/ч	510	620	850	850
Время нагрева от 10°С до 60°С, мин.	20	20	20	24
Мощность, кВт	20	24	36	29
Площадь теплообмена, м ²	0,79	1,05	1,57	1,28
Рекомендуемый расход теплоносителя, л/с	0,28	0,28	0,28	0,28

* - температура теплоносителя + 80°C, температура холодной воды + 10°C

4. ПОДКЛЮЧЕНИЯ БОЙЛЕРА FEDERICA BUGATTI ЭКО СЕРИИ FB-T.C/A



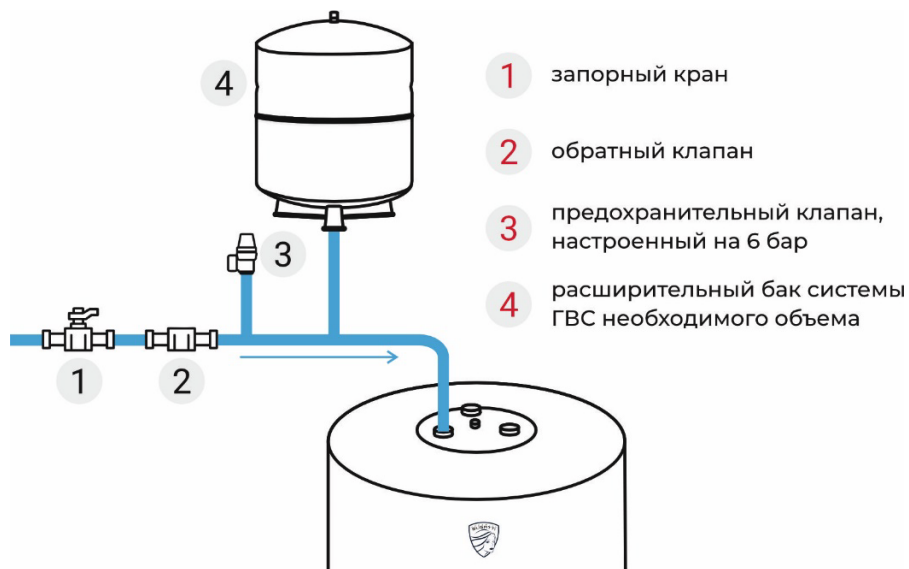
5. МОНТАЖ БОЙЛЕРА

5.1. Монтаж бойлера производится квалифицированными специалистами и лицами, имеющими аттестат либо лицензию на выполнение работ связанных с инсталляцией систем отопления! Требуется подтверждение установки отметкой в гарантийном талоне.

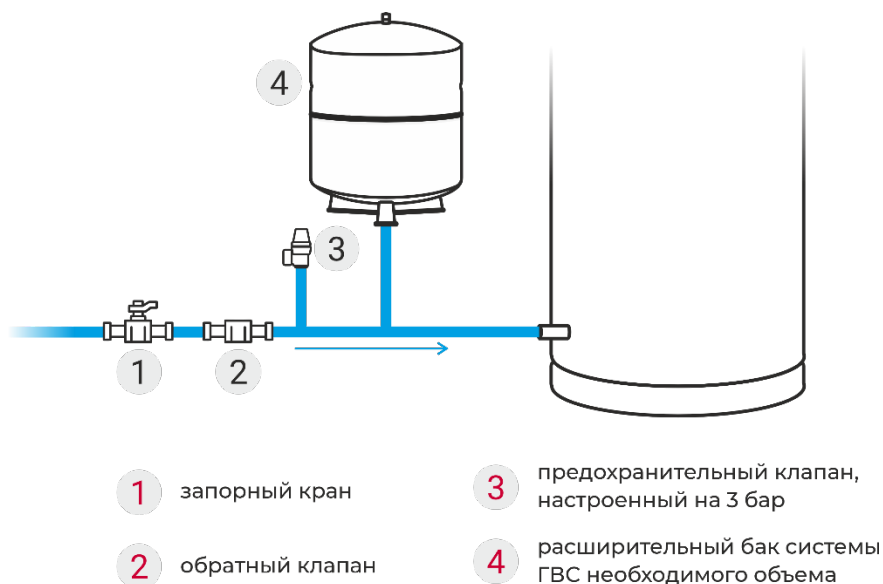
5.2. Бойлер устанавливается внутри отапливаемых помещений, на горизонтальной поверхности с достаточной несущей способностью, чтобы выдержать вес бака, заполненного водой. Должен быть обеспечен свободный доступ к водонагревателю для подключения (отключения), обслуживания.

5.3. Необходимо выполнить заземление водонагревателя. Заземляющий проводник присоединяется к болту заземления на ножке бойлера.

5.4. Водонагреватель необходимо подключить к водопроводной сети с давлением не более 6 бар. Минимальное давление не должно быть меньше 2 бар. Трубу подачи холодной воды необходимо присоединять через **предохранительный клапан с давлением открытия 6 бар, расширительный бак системы ГВС не менее 10 литров (10% от объема контура ГВС).**



5.5. При оснащении водонагревателя ТЭНом необходимо защитить контур греющей воды **предохранительным клапаном с давлением открытия 3бар и расширительным баком объемом 5л.** Предохранительный клапан устанавливается на трубопровод котлового контура непосредственно у патрубков бойлера.



ВНИМАНИЕ!!

Устанавливать между бойлером и предохранительным клапаном запорную арматуру и другие устройства, препятствующие нормальной работе предохранительного клапана, ЗАПРЕЩАЕТСЯ!!

5.6. Дренажный трубопровод, от предохранительного клапана в канализацию, выполняется «с разрывом струи», чтобы иметь возможность визуально фиксировать срабатывание клапана.

ВНИМАНИЕ!!

Перед подключением и заполнением внешнего контура из системы отопления, необходимо обязательно подключить и заполнить контур ГВС. При сливе и отключении бойлера соблюдать обратный порядок – в начале слить и отключить греющий контур!

ВНИМАНИЕ!!

Если в контуре отопления используется специальная жидкость для систем отопления, необходимо убедиться в ее совместимости с материалами бака (нержавеющая сталь AISI 304 и Ст3).

Использование незамерзающих жидкостей в качестве теплоносителя с бойлерами, оборудованными ТЭН, не допускается.

6. ЭКСПЛУАТАЦИЯ И ТЕХНИЧЕСКОЕ ОБСЛУЖИВАНИЕ БОЙЛЕРА

6.1. Условия эксплуатации:

Максимальное рабочее давление контура ГВС 6 бар.

Максимальное рабочее давление контура отопления 3 бар

Максимальная рабочая температура: до 85°C

Качество воды должно соответствовать СанПин 2.1.3684-21

6.2. С целью устранения возможного запаха сероводорода (вызванного бактериями, живущими в бедной кислородом воде) рекомендуем, время от времени, независимо от обычной установки температуры, подогревать воду в баке до температуры свыше 70°C.

6.3. Регламентное обслуживание бойлера включает в себя следующие операции: замена магниевого анода, проверка функционирования предохранительной группы безопасности и очистка внутреннего бака водонагревателя от отложений.

Указанные работы проводятся со следующей периодичностью:

– каждые 6 месяцев – очистка водонагревателя при работе на жесткой воде, проверка функционирования группы безопасности, ревизия магниевого анода;

– каждые 12 месяцев – замена магниевого анода и очистка водонагревателя, проверка функционирования группы безопасности.

ВНИМАНИЕ!

Работа водонагревателя (даже кратковременная) без защитного анода не допускается!

6.4. Все работы по техническому обслуживанию и установке следует выполнять в соответствии с действующими правилами техники безопасности.

6.5. Ревизию или замену антикоррозийного анода рекомендуется производить в следующей последовательности:

1. прекратить циркуляцию теплоносителя в греющем контуре и стравить в нём давление, выключить ТЭН, если он установлен в бак;
2. перекрыть подающую линию ХВС и циркуляционную магистраль ГВС;
3. через разборный кран горячей воды стравить давление в водонагревателе;
4. ключом на 30 открутить резьбовую заглушку G3/4" и достать магниевый анод из бака.

Federica Bugatti Эко серии FB-Т.С/А

5. защитный магниевый анод считается полностью изношенным и подлежит обязательной замене, если его объем сократился более чем на 70 % по сравнению с начальным;
6. через 12 месяцев эксплуатации магниевый анод меняется в обязательном порядке, т.к. снижается площадь его активной поверхности
7. установить новый (или еще пригодный старый) анод на место;
8. открыть все магистрали, заполнить водонагреватель водой, проверить герметичность соединения;
9. возобновить циркуляцию в греющем контуре, включить ТЭН.

6.6. Очистка бойлера производится промывкой большим количеством воды через сливной патрубков. При необходимости проведения химической промывки следует обратиться в специализированную организацию.

7. ТРАНСПОРТИРОВКА И ХРАНЕНИЕ

7.1. Водонагреватели транспортируют всеми видами транспорта в соответствии с правилами перевозок.

7.2. Перевозка бойлеров осуществляется только в вертикальном положении. Во время перевозки водонагреватели должны быть надежно закреплены в кузове транспортного средства.

7.3. При ручной погрузке/разгрузке захватывать поддон и верхнюю часть бойлера.

7.4. Осуществлять хранение бойлера, до ввода в эксплуатацию, в сухом, отапливаемом помещении при температуре не ниже 0°С и относительной влажности не более 65%.

8. ГАРАНТИЙНЫЕ ОБЯЗАТЕЛЬСТВА

8.1. Производитель гарантирует соответствие бойлеров Federica Bugatti требованиям безопасности, при условии соблюдения потребителем правил транспортировки, хранения, монтажа и эксплуатации. Гарантийный срок – 24 месяца со дня ввода оборудования в эксплуатацию, но не более 27 месяцев со дня приобретения оборудования владельцем.

8.2. Порядок выполнения гарантийных обязательств:

8.2.1. В случае возникновения проблем в работе бойлера, потребитель обращается на горячую линию изготовителя по бесплатному номеру 8 (800) 700-62-01.

8.2.2. Если претензии по гарантии обоснованы, сервисная служба производителя принимает решение, каким способом могут быть устранены выявленные недостатки – с помощью ремонта или замены неисправного прибора.

8.3. Бесплатный ремонт неисправностей, возникших по вине производителя, будет производиться в срок, указанный в действующем законодательстве, от даты подтверждения производителем, что случай является гарантийным.

8.4. Все механические повреждения бойлера приводят к потере гарантии.

8.5. Предохранительный клапан должен быть установлен непосредственно перед баком на трубе подачи в него холодной воды. Используйте только клапаны с соответствующими техническими характеристиками, приспособленные для емкостных

Federica Bugatti Эко серии FB-T.C/A

водонагревателей. Клапан безопасности следует использовать в соответствии с инструкцией по эксплуатации клапана. Категорически запрещается монтаж дополнительных устройств (например, запорного клапана, обратного клапана и т.д.) между клапаном безопасности и водонагревателем.

8.6. Нельзя устанавливать бак в помещениях, где температура окружающей среды может опускаться ниже 0 градусов Цельсия.

8.7. Способ ремонта бака определяет производитель.

8.8. Ремонт может быть произведен только предприятиями или специалистами уполномоченными производителем, это означает, что любое вмешательство другого персонала автоматически аннулирует гарантию на оборудование.

8.9. Гарантия не распространяется, если:

- система отопления, в которую включён водонагреватель, была заполнена неподготовленной водой, либо незамерзающей жидкостью для заправки систем отопления, без соответствующего сертификата качества или подготовленной с нарушениями рекомендаций производителя. Вода, нагреваемая бойлером, должна соответствовать СанПин 2.1.3684-21;

- система отопления, в которую включён водонагреватель, оборудованный ТЭНом была заполнена незамерзающей жидкостью;

- бойлер не был заземлен (это необходимо для предотвращения влияния блуждающих токов на металл и как результат возникновение и ускорение коррозии);

- нарушен порядок заполнения и слива воды во внутренний и внешний контур;

- в случае если бак использовался в системе отопления и ГВС, не оснащенной соответствующей группой безопасности для сброса избыточного давления;

- в случае использования бака в агрессивных средах;

- в случае некачественного монтажа;

- в случае отсутствия расширительного бака для закрытой системы отопления и ГВС, необходимого объема;

- в случае несвоевременной замены магниевого анода.

9. Гарантийный талон

Модель	
Серийный номер	

Торговая организация

Наименование	М.П.
Адрес	
Телефон	
Ф.И.О. продавца	
Подпись продавца	
Дата продажи	

Монтажная организация

Наименование	М.П.
Адрес	
Телефон	
Ф.И.О. монтажника	
Подпись монтажника	
Дата ввода в эксплуатацию	

Я, _____
с правилами установки и эксплуатации ознакомлен, претензий к комплектации и внешнему виду не имею.

Дата

Подпись покупателя

Произведено в России эксклюзивно для ООО «Федерика Бугатти»
call@fbugatti.com
federicabugatti.ru
телефон горячей линии 8 (800) 700-62-01 (звонок бесплатный)