



КОТЕЛ ВОДОГРЕЙНЫЙ ОТОПИТЕЛЬНЫЙ

- FED-7,5
- FED-10
- FED-12,5
- FED-16
- FED-20
- FED-25
- FED-30
- FED-40

Паспорт и руководство по эксплуатации

Прочтите руководство по эксплуатации перед применением.
Устройство должно быть установлено в соответствии с
действующими правилами.

ВНИМАНИЕ!

При проведении сварочных работ на подводящем газопроводе во избежание попадания брызг металла и потока раскаленных газов внутрь блока управления, автоматику отсоединить от газопровода.

Примечание: Завод-изготовитель оставляет за собой право вносить изменения в конструкцию котла, не ухудшающие технические характеристики и дизайн изделия.

| | |
|--|----|
| 1. ОБЩИЕ УКАЗАНИЯ | 4 |
| 2. КОМПЛЕКТ ПОСТАВКИ | 4 |
| 3. ТРЕБОВАНИЯ ПО ТЕХНИКЕ БЕЗОПАСНОСТИ | 5 |
| 4. ТЕХНИЧЕСКИЕ ДАННЫЕ..... | 6 |
| 5. УСТРОЙСТВО КОТЛА..... | 6 |
| 6. ГАБАРИТНЫЕ И ПРИСОЕДИНИТЕЛЬНЫЕ РАЗМЕРЫ..... | 9 |
| 7. ТРЕБОВАНИЯ К ПОМЕЩЕНИЮ | 10 |
| 8. СИСТЕМА ОТОПЛЕНИЯ..... | 10 |
| 9. ТРЕБОВАНИЯ К КОНСТРУКЦИИ ДЫМОХОДА | 14 |
| 10. ПОДГОТОВКА К РАБОТЕ И ПУСК | 17 |
| 11. ВОЗМОЖНЫЕ НЕИСПРАВНОСТИ | 22 |
| 12. ГАРАНТИЙНЫЕ ОБЯЗАТЕЛЬСТВА | 25 |
| СВИДЕТЕЛЬСТВО О ПРИЕМКЕ | 27 |
| КОНТРОЛЬНЫЙ ТАЛОН..... | 27 |
| ГАРАНТИЙНЫЙ ТАЛОН | 29 |

1. ОБЩИЕ УКАЗАНИЯ

- 1.1. Котел стальной газовый предназначен для теплоснабжения индивидуальных жилых домов и зданий коммунально-бытового назначения, оборудованных системами водяного отопления с естественной или принудительной циркуляцией теплоносителя и открытым или закрытым расширительным баком.
- 1.2. При покупке проверьте комплектность и товарный вид. После продажи котла завод-изготовитель не принимает претензий по некомплектности, товарному виду и механическим повреждениям.
- 1.3. Требуйте заполнения торгующей организацией талонов на гарантийный ремонт котла.
- 1.4. Перед монтажом и эксплуатацией внимательно ознакомьтесь с рекомендациями, изложенными в настоящем руководстве.
- 1.5. Инструктаж владельца, пуск котла в работу, профилактическое обслуживание, устранение неисправностей, ремонт устройства и газопровода производятся эксплуатационной организацией газового хозяйства или организацией выполняющей ее функции. При этом заполняется контрольный талон, который находится в настоящем паспорте.
- 1.6. Монтаж и эксплуатация котлов, устанавливаемых в жилых зданиях, должны осуществляться согласно настоящего «Руководства по эксплуатации» и «Правил пожарной безопасности Российской Федерации ППБ 01-03» утверждённым МЧС РФ, а также «Правил безопасности в газовом хозяйстве» утвержденным Госгортехнадзором РФ.

2. КОМПЛЕКТ ПОСТАВКИ

Таблица 1

| № | Наименование | Кол-во |
|---|---|--------|
| 1 | Котел отопительный с газовой горелкой | 1 шт. |
| 2 | Паспорт и руководство по эксплуатации котла | 1 шт. |
| 3 | Упаковка | 1 шт. |

3. ТРЕБОВАНИЯ ПО ТЕХНИКЕ БЕЗОПАСНОСТИ

- 3.1. К обслуживанию допускаются лица, ознакомленные с устройством и правилами эксплуатации котла.
- 3.2. Во избежание несчастных случаев и порчи **запрещается:**
- включать котел лицам, которые не прошли инструктаж по эксплуатации;
 - эксплуатировать с неисправной газовой автоматикой;
 - пользоваться водой из отопительной системы для бытовых нужд – в качестве ГВС;
 - применять огонь для обнаружения утечки газа;
 - включать котел при отсутствии тяги в дымоходе и без предварительного заполнения системы отопления водой до уровня 1/3 высоты расширительного бака;
 - оставлять открытыми газовые краны при не работающем котле;
 - устанавливать шибер в трубе дымоотводящего канала и в самом канале;
 - владельцу производить ремонт котла, а также вносить в конструкцию какие-либо изменения.
- 3.3. При обнаружении в помещении запаха газа, немедленно выключите котел, откройте двери и окна, вызовите по телефону аварийную газовую службу. До её приезда не производите работ, связанных с огнем и искрообразованием (не включайте электроосвещение, не зажигайте огня, не пользуйтесь нагревательными приборами).
- 3.4. В случае возникновения пожара немедленно сообщите в пожарную часть.
- 3.5. При неправильном пользовании котлом возможно отравление газом или окисью углерода (угарным газом). Признаками отравления являются тяжесть в голове, сильное сердцебиение, шум в ушах, головокружение, общая слабость, тошнота, рвота, одышка. При отравлении необходимо позвонить в медицинскую службу.

4. ТЕХНИЧЕСКИЕ ДАННЫЕ

- 4.1. Основной функцией отопительного котла является обеспечение потребителя горячей водой заданной температуры, которая используется в системе отопления.
- 4.2. Нагрев теплоносителя производится путем эффективного сжигания природного газа, с помощью горелки оборудованной автоматикой безопасности.
- 4.3. На котлах в зависимости от комплектации заводом монтируется автоматика безопасности – TGV, Sit или Арбат.
- 4.4. Основные технические характеристики см. Таблица 2.

5. УСТРОЙСТВО КОТЛА

- 5.1. Котел отопительный стальной представляет собой сварную конструкцию прямоугольной формы, состоящую из топки, совмещенной с теплообменником, теплоизоляции и декоративного кожуха с дверкой.
- 5.2. В передней нижней части котла устанавливается газогорелочное устройство, далее ГГУ, с системой автоматики безопасности.
- 5.3. Газовый клапан служит для подачи газа к запальной и основной горелке, отключении основной горелки, регулировки температуры теплоносителя и автоматического аварийного отключения газа при:
 - погасании запальной горелки;
 - отсутствии тяги;
 - отсутствии газа в газопроводе.

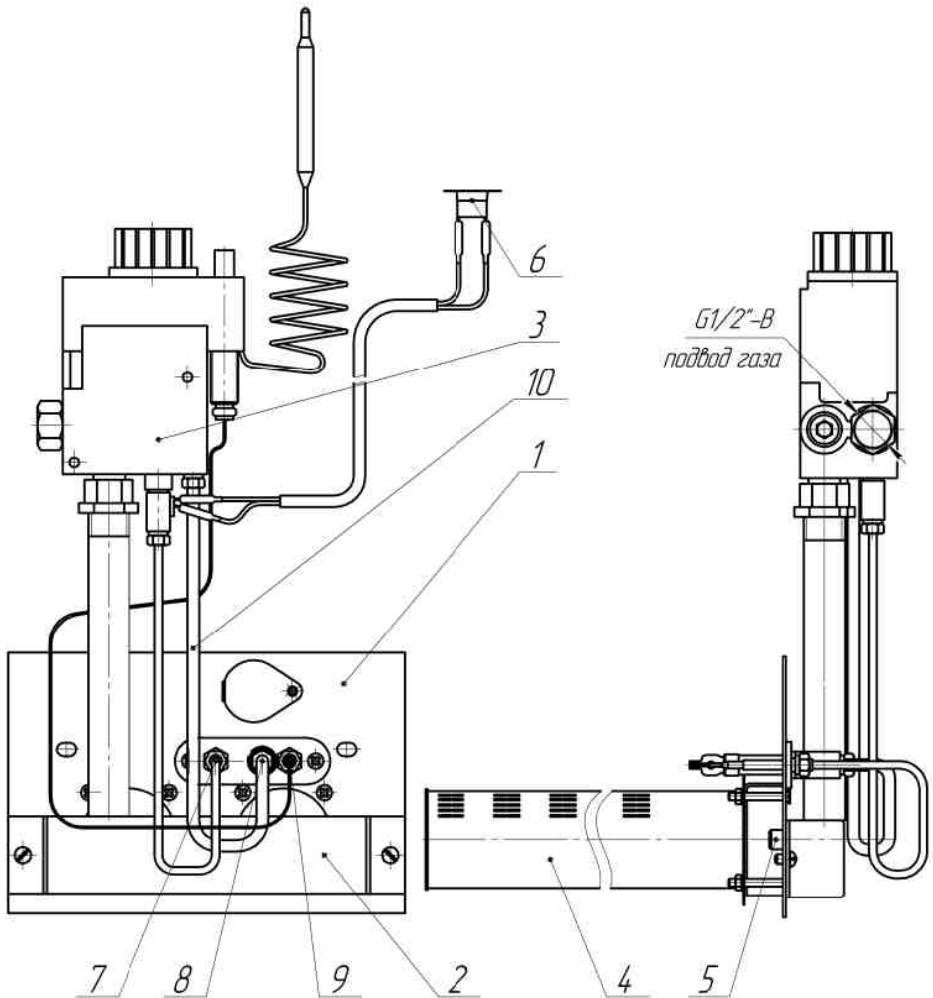


Рисунок 1 Устройство горелки котла

1-панель горелки, 2-газораспределитель, 3-газовый клапан, 4-насадка, 5-сопла, 6-датчик тяги, 7-термопара контроля пламени, 8-пилотная горелка, 9-электрод пьезорозжига, 10-трубка запальной горелки.

Таблица 2

| | | | | | | | | |
|-------------------------------------|------------------------------|---------|-----------|---------|---------|---------|---------|---------|
| Наименование параметра котла | FED-7,5 | FED-10 | FED-12.5 | FED-16 | FED-20 | FED-25 | FED-30 | FED-40 |
| Отапливаемая площадь, кв.м. | 80 | 100 | 130 | 150 | 200 | 250 | 300 | 400 |
| Отапливаемый объем, куб. м | 220 | 270 | 330 | 380 | 540 | 675 | 810 | 1080 |
| Теплопроизводительность, кВт | 8 ±10 | 10 ±10% | 12.5 ±10% | 16 ±10% | 20 ±10% | 25 ±10% | 25 ±10% | 40 ±10% |
| Топливо | Природный газ ГОСТ 5542 87 | | | | | | | |
| Давление газа перед котлом, кПа | 0,6...3 | | | | | | | |
| Расход газа, куб.м. в час | 1.05 | 1.34 | 1.5 | 1.8 | 2.3 | 2.8 | 3.4 | 4,5 |
| Разряжение в дымоходе, Па | 5...10 | | | | | | | |
| Теплоноситель | По требованиям ГОСТ 21563 93 | | | | | | | |
| Рабочее давление теплоносителя, МПа | До 0,2 | | | | | | | |
| Рабочая t теплоносителя, град. С | 50...90 | | | | | | | |
| Масса котла, кг, не более | 45 | 45 | 47 | 55 | 60 | 81 | 84 | 87 |
| КПД в режиме отопления, %, не менее | 92 | | | | | | | |
| Толщина стали, мм | 3 | | | | | | | |

6. ГАБАРИТНЫЕ И ПРИСОЕДИНИТЕЛЬНЫЕ РАЗМЕРЫ

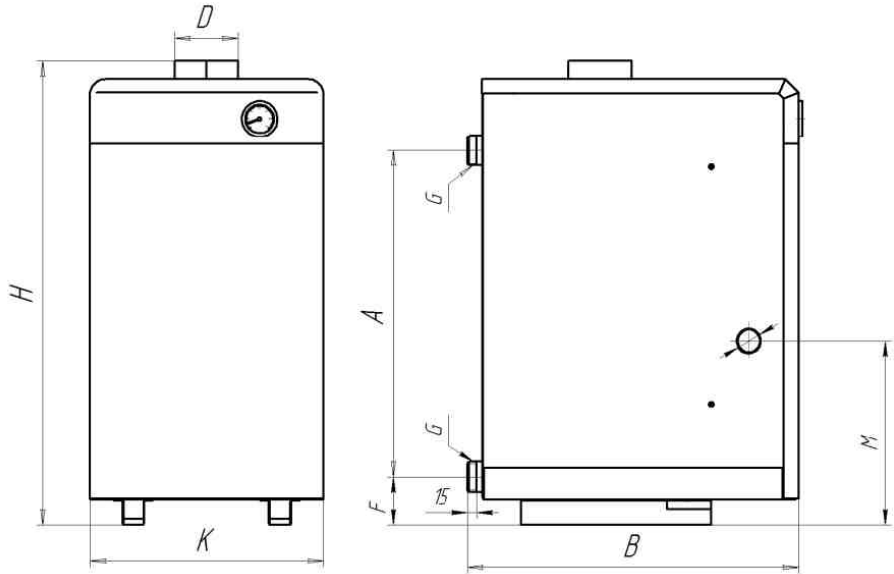


Рисунок 2 Габаритные размеры котла

Таблица 3

| | FED-7,5 | FED-10 | FED-12.5 | FED-16 | FED-20 | FED-25 | FED-30 | FED-40 |
|-------|---------|--------|----------|--------|--------|--------|--------|--------|
| H, мм | 620 | | | 720 | | 830 | | |
| A, мм | 365 | | | 560 | | 570 | | |
| G | G2B4 | | | | | | | |
| B, мм | 490 | | | | | 540 | | |
| D, мм | 120 | | | | | 140 | | |
| F, мм | 125 | | | | | | | |
| K, мм | 340 | | | | | 450 | | |
| M, мм | 310 | | | | | | | |

7. ТРЕБОВАНИЯ К ПОМЕЩЕНИЮ

- 7.1. Помещение, в котором устанавливается котел должно соответствовать правилам пожарной безопасности, оборудовано приточно-вытяжной вентиляцией.
- 7.2. Объем и площадь помещения проектируются из условий удобного обслуживания теплового агрегата и вспомогательного оборудования, но не менее 15 м³. Помещение должно быть отделено от смежных помещений ограждающими стенами с пределом огнестойкости 0,75 ч, а предел распространения огня по конструкции равен нулю. Естественное освещение из расчета остекления 0,03 м² на 1 м³ объема помещения. В помещении должна предусматриваться вентиляция из расчета - вытяжка в объеме 3 - кратного воздухообмена помещения в час, приток в объеме вытяжки плюс количество воздуха на горение газа, при эксплуатации котла.
- 7.3. Установка допускается только при наличии дымоотводящего канала в помещении или при возможности его монтажа.
- 7.4. Котел устанавливается у несгораемых стен на расстоянии не менее 15 см. При отсутствии в помещении несгораемых стен, допускается установка котла у трудносгораемых стен и на деревянном полу при условии изоляции стены и пола стальным листом по войлочной прокладке пропитанной в глиняном растворе, толщиной не менее 3 мм. Изоляция должна выступать за габариты котла на 10 см. Перед котлом должен быть проход не менее 1 м.
- 7.5. Подступы к котлу и выходу из котельной всегда должны быть свободными, не загромождёнными.

8. СИСТЕМА ОТОПЛЕНИЯ

- 8.1. По своим конструктивным данным котел может работать в системе отопления с естественной и принудительной циркуляцией теплоносителя, с открытым или закрытым расширительным баком.
- 8.2. Систему отопления допускается выполнять из стальных, полипропиленовых, металлопластиковых, медных труб. Внутренний диаметр труб, при подключении котла к системе, не должен быть

меньше диаметра патрубков котла. Систему с естественной циркуляцией выполняйте из стальных труб.

- 8.3. Стальной трубопровод должен иметь надежное заземление.
- 8.4. Система должна быть полностью заполнена теплоносителем, автоматический вывод воздуха происходит по средствам воздушного клапана (поз.2 рис.3), вывод воздуха из радиаторов отопления (поз.4 рис.3) осуществляется вручную при заполнении системы и перед началом отопительного сезона. В открытой системе отопления вывод воздуха происходит через расширительный бак (поз.2 рис.4).

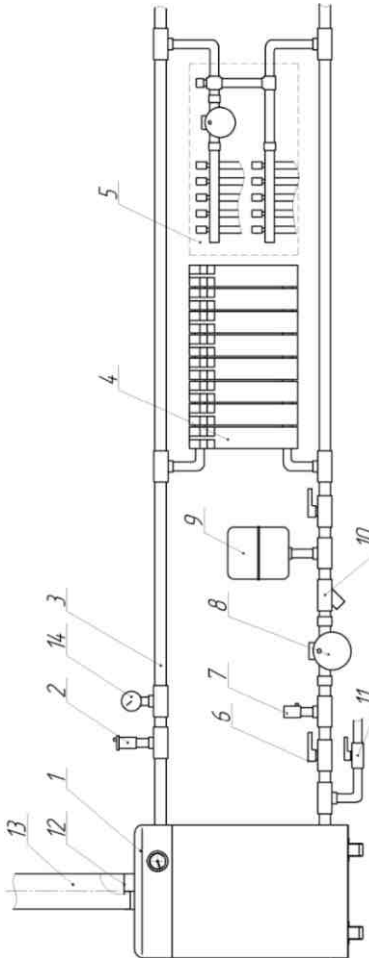


Рисунок 3 Рекомендуемая схема закрытой системы отопления

- 1-Котел; 2-Воздушный клапан; 3-Трубопровод системы; 4-Радиатор отопления; 5 Распределительный узел системы теплый пол; 6-Кран (вентиль); 7-Предохранительный клапан; 8 Циркуляционный насос; 9-Расширительный бак закрытого типа; 10-Фильтр; 11 Кран заполнения и подпитки системы; 12-Обечайка дымохода котла; 13 Труба дымовая; 14-Манометр.

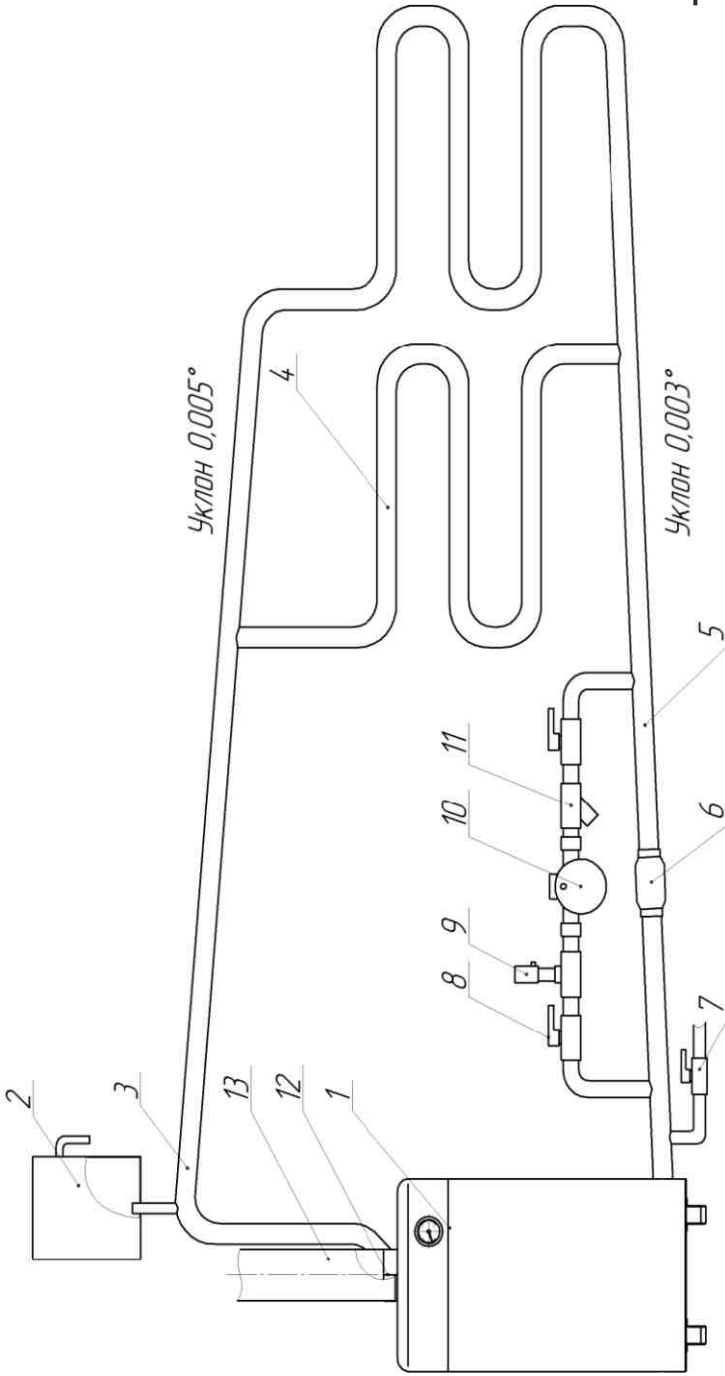


Рисунок 4 Рекомендуемая схема открытой

1-Котел; 2-Расширительный бак открытого типа; 3-Подающий трубопровод системы; 4-Радиатор отопления; 5-Обратный трубопровод системы; 6-Обратный клапан или вентиль; 7-Кран заполнения и подпитки системы; 8-Кран (вентиль); 9-Предохранительный клапан; 10-Циркуляционный насос; 11- Фильтр; 12-Обечайка дымохода котла; 13-Труба дымовая.

- 8.5. Смесительно-распределительный узел системы «теплый пол» (поз.5 рис.3) позволит более четко контролировать температуру теплоносителя во всех ветках системы.
- 8.6. Подготовка циркуляционного насоса (поз.8 рис.3; поз.10 рис.4) к работе и его техническое обслуживание:
- установить циркуляционный насос производительностью, соответствующей параметрам системы на распределителе с учетом того, что ось крыльчатки и ротора электродвигателя всегда должна быть горизонтальна, для исключения воздушной пробки необходимо обеспечить уровень воды выше уровня циркуляционного насоса, направление течения воды через насос должно совпадать с направлением стрелки на корпусе насоса;
 - после заполнения системы и корпуса насоса водой убедиться, что в нем нет воздуха;
 - перед установкой распределителя с насосом в систему отопления, необходимо тщательно промыть ее для удаления окалины, песка и твердых включений;
 - перед включением сеть проверить состояние изоляции токоведущего кабеля, целостность и исправность переключателя скоростей.
- 8.7. При работе системы отопления краны (поз.6 рис.3) на трубопроводе должны быть открыты.
- 8.8. В обратный трубопровод отопления присоединяется расширительный бак закрытого типа (поз.9 рис.3). Подбор расширительного бака необходимо вести с учетом объема теплоносителя в котле плюс в отопительной системе, принять бак объемом не менее 10% от этой суммы. Установку бака открытого типа (поз.2 рис.4) рекомендуется осуществлять в подающий трубопровод.
- 8.9. Обязательно в закрытую систему установить предохранительный клапан (поз.7 рис.3) с величиной срабатывания не более 0,3 МПа и манометр (поз.14 рис.3), допускается установка компонентов в составе группы безопасности.
- 8.10. Для заполнения и подпитки системы к обратному трубопроводу подвести трубопровод от водопровода холодной воды с установкой вентиля (поз.11 рис.3; поз.7 рис.4).
- 8.11. При первом заполнении системы по показанию манометра (поз.14 рис.3) наберите давление 0,05-0,1 МПа, при работе и нагреве котла

это число возрастет. При заполнении открытой системы следите за уровнем теплоносителя в расширительном баке (поз.2 рис.4), уровень должен составлять 1/3 объема бака, при нагреве уровень увеличится.

Примечание: Если при превышении допустимого давления в системе не произошел сброс, необходимо выключить котел и дать остыть теплоносителю, после заменить предохранительный клапан.

Примечание: Автоматический переход с принудительной на естественную циркуляцию теплоносителя произойдет в случае установки под байпас обратного клапана (поз.6 рис.4), если установлен вентиль, то переход осуществляется открытием вентиля.

9. ТРЕБОВАНИЯ К КОНСТРУКЦИИ ДЫМОХОДА

- 9.1. При присоединении дымоотводящего канала к котлу, труба (поз.13 рис.3) должна плотно одеваться на обечайку (поз.12 рис.3) дымохода котла. Допускается уплотнить щель огнестойким материалом (глина, базальтовый картон и т.п).
- 9.2. Присоединение котла к дымоотводящему каналу выполняется трубами, диаметр которых равен диаметру дымового патрубка. Труба должна вдвигаться одна в одну по ходу продуктов сгорания, стыки должны быть газоплотными. Прокладка соединительных труб через жилые комнаты запрещена. В дымоотводящем канале необходимо предусмотреть отверстие для слива конденсата.
- 9.3. Внутренняя поверхность дымоотводящего канала не должна иметь выступов, углублений, трещин, а также резких поворотов при смене направления движения отходящих газов.
- 9.4. При удалении от котла площадь сечения дымоотводящего канала должна быть постоянной или плавно уменьшаться.
- 9.5. Дымоотводящие каналы и дымовые трубы должны быть теплоизолированы термостойким и водостойким теплоизоляционным материалом.
- 9.6. Основные причины неудовлетворительной работы котла, связанные с дымоходом, рекомендуемые схемы конструкции дымохода см. Рис.5-7.

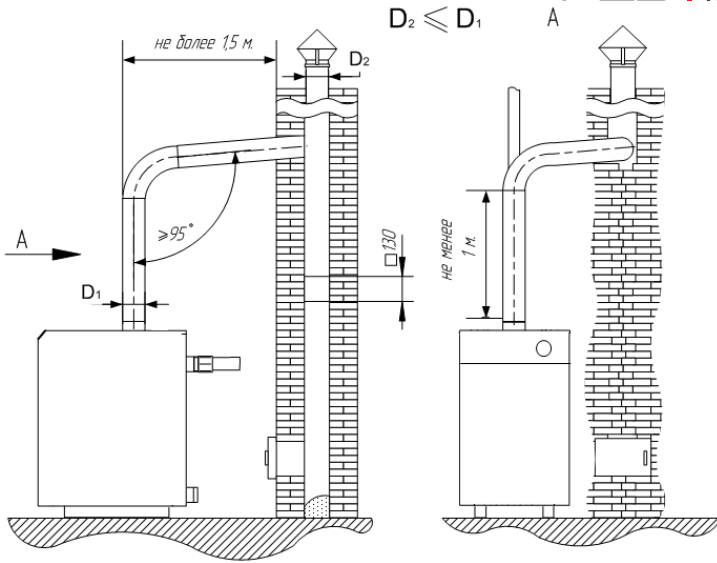


Рисунок 6 Схема установки дымовой трубы во внутренний капитальный дымоход.

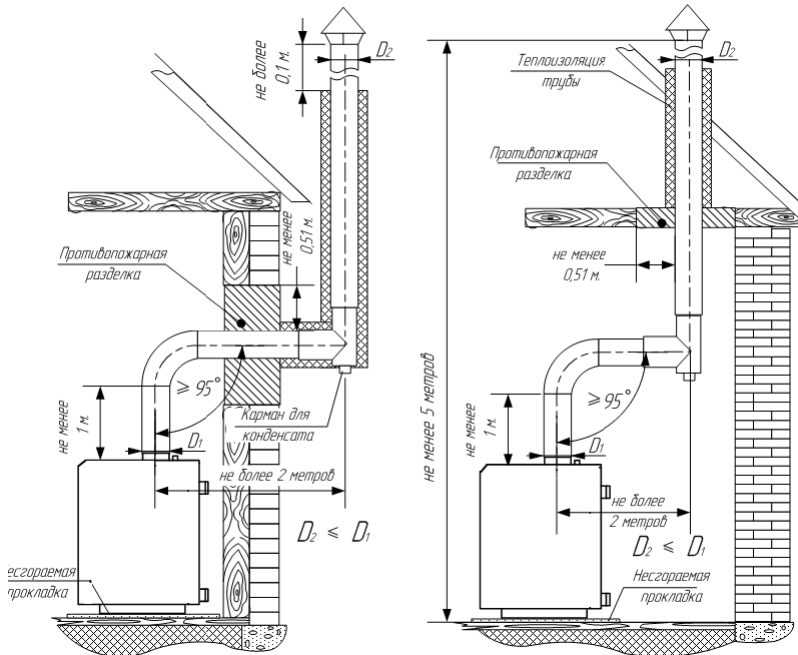


Рисунок 5 Схема установки дымовой трубы через стену и потолочное перекрытие.

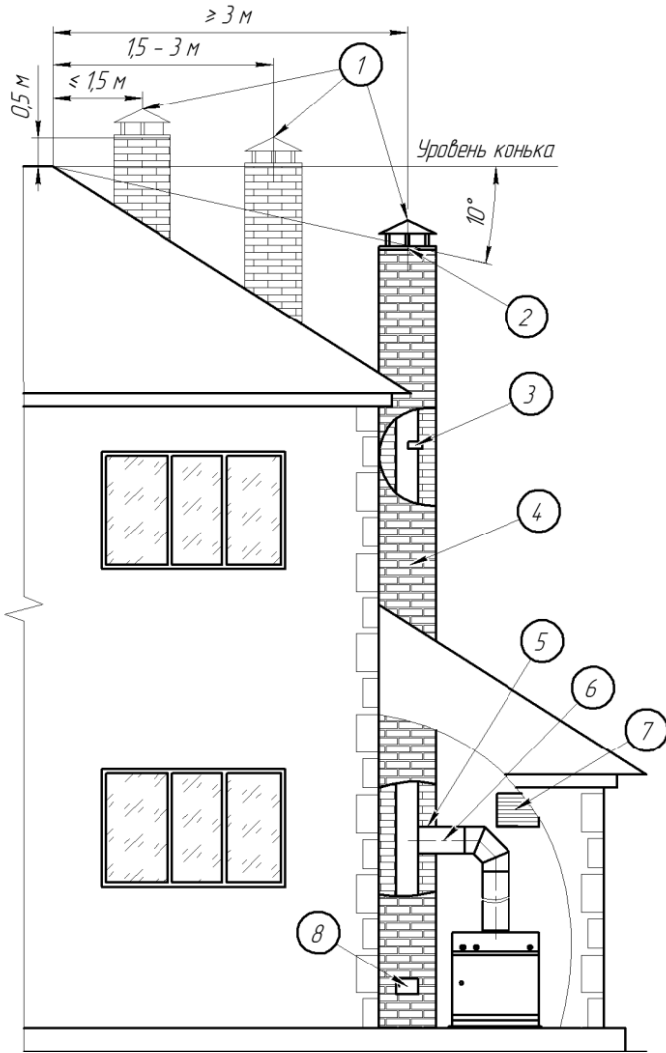


Рисунок 7 Основные причины неудовлетворительной тяги.

1-Оголовок дымовой трубы ниже рекомендуемых значений относительно конька здания, ниже конька рядом стоящего здания, ниже кроны рядом стоящего дерева; 2-Оледенение оголовка; 3-Выступы, неровности, трещины, посторонние предметы внутри дымохода; 4-Общая высота дымовой трубы менее 5 м, несоответствие внутреннего сечения или диаметра характеристикам котла; 5-Негерметичные соединения; 6-Обратный уклон горизонтального участка; 7-Возникновение обратной тяги через вентиляционные отверстия или вытяжки;

- 9.7. При расположении дымохода в наружных стенах толщина кладки наружной стены должна соответствовать указанной в табл.4

Таблица 4

| Расчетная зимняя температура наружного воздуха, °С | Толщина кладки |
|--|----------------|
| -40°С | -2,5 кирпича |
| -30°С | -2 кирпича |
| -20°С | -1,5 кирпича |

- 9.8. Живое сечение трубы должно быть не менее 1/2 кирпича (125х125 мм).

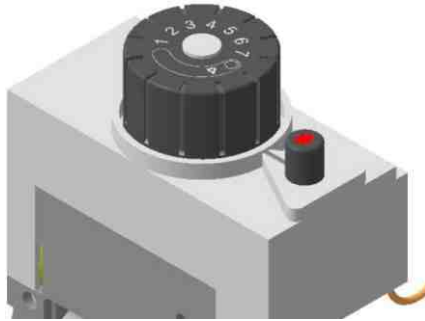
Примечание: Несоблюдение указанных требований может привести к нестабильности разряжения, появления шума в дымоотводящем канале, утечке отходящих газов в помещение.

Примечание: Запрещается устанавливать котел в одном помещении с отсасывающими устройствами (вытяжками от газовой плиты). При одновременной работе вытяжки и котла может произойти изменение давления в помещении и перевернуть тяги в дымовой трубе, как следствие – ухудшение горения и даже срабатывание датчика тяги.

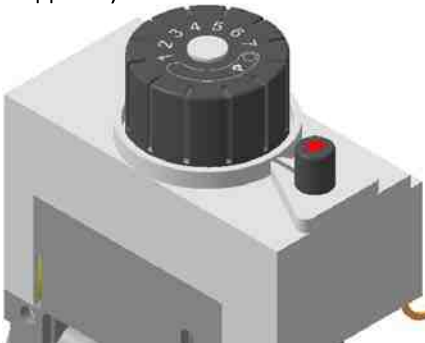
10. ПОДГОТОВКА К РАБОТЕ И ПУСК

- 10.1. Перед включением котла в работу необходимо:
- проверить соответствие требований к помещению, системе отопления, дымоходу согласно данной документации, если нет, то исправить;
 - убедиться, что система отопления заполнена теплоносителем, давление не должно превышать допустимое, открытый расширительный бак заполнен на 1/3 своего объема;
 - убедиться в наличии тяги в дымоотводящем канале и отсутствии запаха газа в помещении;
 - проветрить помещение, в котором установлен котел в течении 5-10 мин., при этом газовый кран на спуске газопровода должен быть закрытым.
- 10.2. Убедитесь, что рукоятка газового клапана находится в «Выключено» (O), если нет установите. Откройте газовый кран на опуске

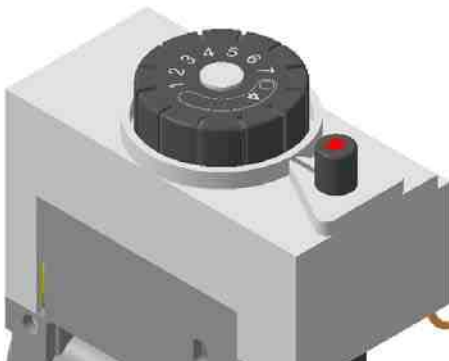
газопровода. Проверьте, нет ли утечек газа на соединениях газопровода у клапана.



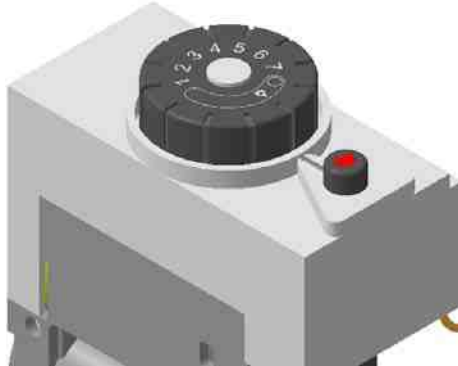
- 10.3. Поверните рукоятку устройства против часовой стрелки в положение «Розжиг» (Звездочка).



- 10.4. Нажмите на рукоятку до упора и удерживайте её в таком положении. Газовый поток идет только через пилотную систему.



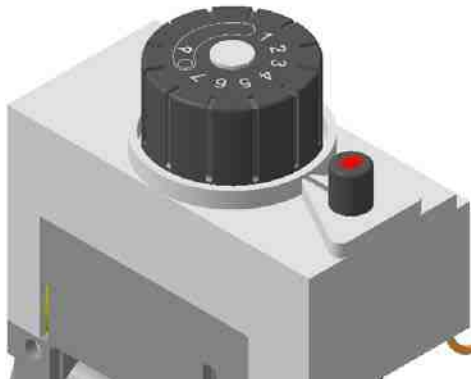
- 10.5. Нажмите кнопку пьезорозжига 2-3 раза, при этом пилотная горелка должна загореться, если нет, то повторите нажатия на кнопку пьезорозжига.



- 10.6. Подержите рукоятку газового клапана в нажатом положении около 30 секунд, чтобы термопара контроля пламени была прогрета и начала выработку термоЭДС. Отпустите рукоятку, пилотная горелка должна гореть. Если произошло затухание, то повторите процедуру розжига.

Примечание: Если произошло аварийное отключение клапана с характерным щелчком, то перезапуск возможен только через 60 секунд! При охлаждении термопара прекращает выработку термоЭДС, удерживающее прерыватель в блокирующем положении.

- 10.7. Поверните рукоятку устройства против часовой стрелки в положение, соответствующее выбранной температуре, после этого включится основная горелка.



10.8. Прогрейте котел до температуры 60-70°C.

10.9. Включить водяной насос.

Примечание: при заполнении системы водой с температурой ниже 30°C (точка росы) и розжиге котла возможно появление конденсата и образование низкотемпературной коррозии, что значительно сокращает срок службы котла.

В целях предупреждения данных процессов рекомендуется:

- при запуске котла в работу прогреть котел до температуры 60-70°C с выключенным насосом, затем включить насос и по мере прогрева системы постепенно увеличить циркуляцию воды с помощью переключателя на насосе;
- в течении отопительного сезона не допускать снижения температуры воды в системе ниже 30°C.

10.10. После включения в работу следует проверить время срабатывания газового клапана на соответствие допустимым значениям и при необходимости отрегулировать.

10.11. После прогрева котла убедитесь в соответствии выходного давления газа перед горелкой.

Примечание При превышении давления и расхода газа, происходит нерациональное использование газа, горелка коптит, топка будет быстро забиваться сажей, что может привести к преждевременному выходу котла из строя.

Примечание: При эксплуатации котла с давлением газа ниже нормы, автоматика будет работать неустойчиво, может произойти «проскок» пламени на сопло, горение газа внутри насадок, что приведет к преждевременному выходу их из строя. Котел не будет развивать полной мощности, коэффициент полезного действия из-за избытка воздуха снизится.

10.12. При необходимости замерьте выходное рабочее давление газа перед горелкой при работающем котле, подсоединив манометр к штуцеру на газовом клапане.

10.13. Для защиты всей автоматики и котла от коррозии, преждевременного износа, попадания в них различных примесей, рекомендуется установить фильтр по газу и воде.

10.14. При исчезновении напряжения в электросети циркуляция теплоносителя прекратится, котел будет автоматически поддерживать выставленную температуру, перегрева не произойдет.

- 10.15. Выключение котла проводите путем поворота рукоятки газового клапана по часовой стрелке в положение «Выключено» (O).
- 10.16. Запрещается эксплуатировать котел при:
- неисправном дымоотводящем канале с нарушенной тягой;
 - воспламенении газа на горелке от запальника более чем за 2 сек;
 - проскоке пламени внутрь горелки;
 - наличии утечки воды;
 - неплотности топки и дымохода котла и поступлении продуктов сгорания газа в помещение;
 - обнаружение запаха газа в помещении, где установлен котел.
- 10.17. При обнаруженных неисправностях следует выключить котел и сообщить в газовую службу. Выключение следует проводить в следующем порядке:
- произвести выключение газового клапана (пункт 10.15);
 - закрыть кран на опуске газопровода.

11. ВОЗМОЖНЫЕ НЕИСПРАВНОСТИ

Таблица общих неисправностей и методы устранения

| Проявление неисправности | Возможные причины неисправности | Устранение неисправности | Кто устраняет неисправность |
|---|---|---|--------------------------------|
| 1. Утечка воды из точек со слабым уплотнением | а) ослабленное соединение б) повреждение уплотняющего элемента | а) подтянуть соединение б) заменить уплотняющий элемент | а) покупатель б) покупатель |
| 2. Утечка газа | | а) закрыть подвод газа; б) определение места утечки газа и ее устранение | а) покупатель б) сервис |
| 3. Горелка работает нормально, вода в системе отопления нагревается плохо | Уровень воды в расширительном баке упущен | Долить воду в систему в соответствии с п.11.5 паспорта | Покупатель |
| 4. Запальник плохо горит или гаснет при первом зажигании | Низкое давление газа | Винтом отрегулировать пламя запальника | Представитель газовой службы |

| | | | |
|---|--|--|-------------------|
| <p>5. Запальник горит. При включении основной горелки пламя гаснет.</p> | <p>а) нет тяги; б) теплообменник котла забит сажей из-за неправильной регулировки горелки</p> | <p>а) проверить правильность дымоотводов и дымовой трубы, герметичность и изоляцию труб, высоту трубы; б) очистить теплообменник котла от сажи, отрегулировать горелку</p> | <p>Покупатель</p> |
|---|--|--|-------------------|

11.1. Возможные неисправности автоматики SIT

| Неисправность | Причина | Способ устранения |
|--|--|---|
| Не загорается факел на запальной горелке | | |
| <p>Засорилась запальная горелка (трубка запальной горелки)</p> | | <p>Продуть запальную горелку и трубку.</p> |
| <p>Отсутствует искрообразование</p> | <p>Пьезоэлектрод пробивает на массу (трещина, скол в электроде).</p> | <p>Запрещается затягивать гайку электрода ключом, только рукой до лёгкого упора. Заменить электрод.</p> |
| | <p>Отсутствует контакт между пьезокабелем и электродом (пьезокнопкой).</p> | <p>Извлечь электрод, прислонить к телу котла или автоматики с зазором около 5мм. Проверить наличие искры нажатием на пьезокнопку. Восстановить контакт.</p> |
| | <p>Пьезокабель имеет повреждения.</p> | <p>Заменить кабель.</p> |
| | <p>Не работает пьезокнопка.</p> | <p>Заменить.</p> |
| При отпускании ручки (кнопки) управления терморегулятора гаснет факел запальной горелке | | |
| <p>Факел запальной горелки не обогревает термopару</p> | <p>Входное давление 0,6кПа и меньше</p> | <p>Обратиться в газовое хозяйство.</p> |
| | <p>Забилась запальная горелка (жиклёр, трубка запальной горелки).</p> | <p>Прочистить (продуть), установить и проверить герметичность обмыливанием.</p> |

| | | |
|---|---|--|
| | <p>Термопара находится не в зоне обогрева факелом запальной горелки.</p> | <p>Отрегулировать положение термопары наконечник должен омываться пламенем на 3-4мм от края наконечника (6мм и более приводит к быстрому прогоранию термопары).</p> |
| | <p>Быстрый отпуск кнопки управления (термопара не прогрелась).</p> | <p>Кнопку управления держать не менее 20 сек.</p> |
| | <p>Пламя запальной горелки слишком мало даже после процедуры чистки жиклёра, запальника и трубки.</p> | <p>Отрегулировать винт для подачи газа на смеситель запальной горелки.</p> |
| Неисправность цепи датчика тяги | <p>Отсутствие контакта между кабелем датчика тяги и датчиком тяги или прерывателем.</p> | <p>Отсоединить кабель от датчика (прерывателя) и почистить контакты на кабеле, датчике, прерывателе. При необходимости легко поджечь контакты на кабеле. Допускается посадка контактов на консистентную смазку.</p> |
| | <p>Кабель датчика тяги повреждён.</p> | <p>Заменить кабель.</p> |
| | <p>Неисправен датчик тяги.</p> | <p>Отсоединить кабель от датчика и замкнуть контакты, если факел запальной горелки не гаснет – значит ОН. Заменить датчик. Внимание! В случае штатного срабатывания датчика тяги (от перегрева при обратной тяге +75°С и более), контакт восстанавливается (датчик остывает) не раньше, чем через 10-15 минут. Поэтому подождите, не спешите с заменой – проверьте тягу в дымоходе.</p> |
| Неисправность цепи термопары контроля пламя | <p>Термопара вырабатывает недостаточную термо-ЭДС.</p> | <p>Отсоединить термопару от магнитного блока газового клапана (наконечник термопары остаётся в пламени запальной горелки). Зажечь запальник и</p> |

| | | |
|--|--|---|
| | | удерживая кнопку на газовом клапане через 30с (1мин) измерить тестером ЭДС – она должна быть не менее 0,3-0,4 mV. При отсутствии ЭДС термопару заменить. |
| | Отсутствие контакта между термопарой и прерывателем. | Выкрутить зажим термопары из прерывателя газового клапана. Зачистить контакт термопары. Установить на место. <u>Внимание!</u> Чрезмерное усилие при зажиме термопары ВОСПРЕЩАЕТСЯ! Это может испортить изолирующую прокладку термопары. Накладная гайка закручивается рукой до упора, а затем подтягивается ключом на ¼ оборота. |
| | Термопара прогорела | Заменить термопару. |

12. ГАРАНТИЙНЫЕ ОБЯЗАТЕЛЬСТВА

- 12.1. Гарантийный срок эксплуатации котла при выполнении ежегодного обслуживания и соблюдении условий транспортировки, хранения, монтажа и эксплуатации – 36 месяцев со дня продажи. Гарантия на расходные материалы (насадка горелки, термопара, датчик тяги) устанавливается 12 месяцев согласно гарантийным обязательствам завода-изготовителя данных изделий. Срок эксплуатации котла – 20 лет.
- 12.2. В течение гарантийного срока устранение неисправностей производится за счет завода - изготовителя специалистом газового хозяйства или представителем производителя. О производстве ремонта делается соответствующая отметка в паспорте.
- 12.3. Завод - изготовитель не несет ответственности и не гарантирует работу котла в случаях:
- если монтаж и эксплуатация производились с нарушениями данной документации;
 - подключение к газовой магистрали и пуск котла производились лицами или организациями на это не уполномоченными;
 - если не заполнен контрольный талон на установку котла;

- если в гарантийном талоне отсутствует штамп торгующей организации и дата продажи;
- если не проводилось обязательное ежегодное обслуживание;
- при механических повреждениях;
- при наличии накипи, связанной с характеристиками нагреваемой воды или коррозионных
- повреждений, вызванных конденсацией продуктов сгорания;
- при наличии сажи, образовавшейся в топке в результате неправильной регулировки горелки, а также недостаточной тяги в дымовой трубе.

СВИДЕТЕЛЬСТВО О ПРИЕМКЕ

Котел отопительный FED - _____, заводской № _____,
изготовлено " ____ " _____ 20__ г. Прошел заводские
испытания и признано годным к эксплуатации и
соответствующим ТУ 28.21.12-011-80376475-2022.

М.П. _____

_____ (подпись ответственного лица)

КОНТРОЛЬНЫЙ ТАЛОН

на установку котла FED _____

1. Дата установки " ____ " _____ 20__ г.
2. Адрес установки _____

3. Адрес и телефон жилищно-эксплуатационной конторы _____

4. Номер производственно-эксплуатационной конторы газового
хозяйства _____
Телефон _____
Адрес _____
5. Кем произведен монтаж _____
6. Кем произведены (на месте установки) регулировка и
настройка _____

7. Дата ввода котла в эксплуатацию " ____ " _____ 20__ г.
8. Кем произведен пуск газа и инструктаж по пользованию _____

9. Инструктаж прослушан, правила пользования газогорелочным
устройством в составе отопительного котла усвоены.

Фамилия абонента _____

_____ (подпись) " ____ " _____ 20__ г.

ГАРАНТИЙНЫЙ ТАЛОН

ТАЛОН №1

на гарантийный ремонт котла FED - _____

Продан магазином: _____

Дата продажи: _____ 202__ г

Выполнены работы по устранению неисправностей
(выявлены дефекты)

КОРЕШОК ТАЛОНА №1
на гарантийный ремонт котла FED _____
Изъят " " _____ 20__ г. Слесарь _____

(наименование организации)

(подпись)

(фамилия)

Слесарь _____
(подпись)

Владелец _____
(подпись)

УТВЕРЖДАЮ:

Начальник _____

(наименование ЖЭК или предприятия газового хозяйства)

(подпись)

М.П. " ____ " _____ 20__ г.

ГАРАНТИЙНЫЙ ТАЛОН

ТАЛОН №2

на гарантийный ремонт котла FED - _____

Продан магазином: _____

Дата продажи: _____ 20__ г.

Выполнены работы по устранению неисправностей
(выявлены дефекты)

(подпись)

(фамилия)

Слесарь _____
(подпись)

Владелец _____
(подпись)

УТВЕРЖДАЮ:

Начальник _____

(наименование ЖЭК или предприятия газового хозяйства)

(подпись)

М.П. " __ " _____ 20__ г.

КОРЕШОК ТАЛОНА №1
на гарантийный ремонт котла FED _____
Изъят " __ " _____ 20__ г. Слесарь _____

(наименование организации)

